

Handleiding

Drukknopbediening voor ir lampen



Inleiding

De P4308 vormt de basis voor een eenvoudige en robuuste bediening voor infrarood lampen. Het is een interface tussen de infraroodregelaar en de druktoetsen om de aangesloten infraroodlampen te bedienen. De kunststofbehuizing is voorzien van wartels voor de kabels naar de drukknoppen en de RJ-kabel naar de infraroodregelaar.

Aan de drukknopinterface kunnen 4 verlichte druktoetsen worden aangesloten.
De druktoetsen worden via veerdrukcontacten aangesloten.

Via een standaard meegeleverd RJ-kabeltje wordt de print verbonden met de infraroodregelaar.



De bediening is geschikt voor:

- Infraroodcabines
- Laconia
- Sauna's

Infraroodcabines

Voorop staan eenvoud en robuustheid.

Het idee achter de drukknopbediening is dat terugkoppeling van resterende sessietijd en ingesteld vermogen niet noodzakelijk zijn. De gebruiker merkt wanneer de tijd verstreken is als de IR-lampen uitschakelen. En de intensiteit van de IR-lampen vormt de directe terugkoppeling van het ingestelde vermogen.

Robuustheid wordt bereikt door het gebruik van vandaalbestendige druktoetsen.

Via de P4308 is het mogelijk alle infraroodlampen in een cabine via een enkele toets te bedienen.

De lampen worden met een korte druk op de knop in- of uitgeschakeld.

Door de knop ingedrukt te houden worden de lampen geregeld.

Een timerfunctie bepaalt de duur van de sessie.



Door meer toetsen aan te sluiten op de interface kan deze ook worden gebruikt voor cabines met verschillende zones, of andere functies.

Om in zones te werken, of om enkele infraroodlampen afzonderlijk aan/uit te schakelen, kunnen 4 toetsen worden aangesloten.

Zo kan er in een infraroodcabine bijvoorbeeld voor gekozen worden om met 4 toetsen te werken. Eén voor de stralers aan de rugzijde, één voor de stralers aan de voorzijde, één voor de beenstraler en één voor de cabineverlichting.

Laconium

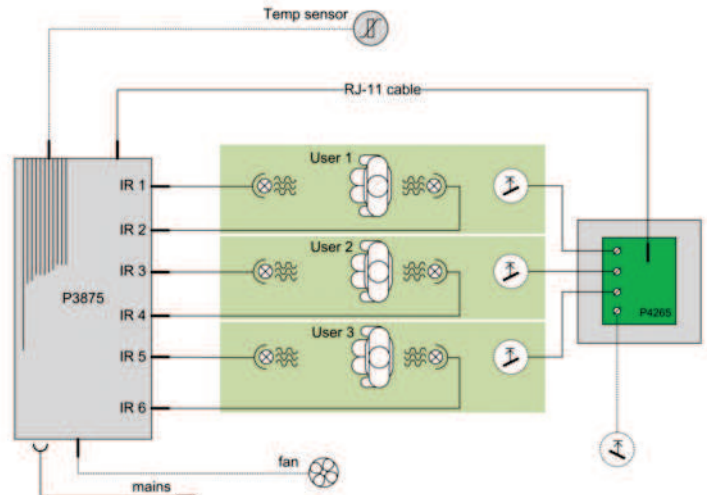
In een laconium, een openbare ruimte waarin iedere gebruiker de beschikking heeft over twee IR-a lampen (één voor en één achter), kunnen drie paar lampen onafhankelijk worden bediend. Ieder lampenpaar heeft zijn eigen bedieningstoets.

De bediening is kinderlijk eenvoudig.

- Kort drukken is aan/uit.
- Knop ingedrukt houden is op- of neer regelen.

De verlichting in de toets geeft aan of de functie beschikbaar is.

De vierde toets kan worden gebruikt om een comfortstand* te schakelen.



*) In de comfortstand branden tijdens de rustperiode alle IR-a lampen op minimale sterkte, om de gasten te verleiden gebruik te maken van het laconium en voor een comfortabele achtergrond.

Bediening

Infraroodcabine

De toetsverlichting glimt wanneer de functie van de toets beschikbaar is. Zodra de functie is geselecteerd licht de toetsverlichting volledig op en tijdens het wijzigen van de instelling knippert de toetsverlichting.

Voor infraroodcabines kunnen 2 zones worden gedefinieerd
In de configuratie wordt het aantal uitgangen van zone 1 vastgelegd, de overige uitgangen vormen zone 2.

Bijvoorbeeld aantal uitgangen zone 1 = 4.

D.w.z. uitgangen 1,2,3 en 4. vormen zone 1, uitgang 5 en 6 vormen automatisch zone 2.

De beenstraler is de eerste uitgang van zone 2, deze kan via drukknop 3 afzonderlijk worden bediend. De intensiteit van de beenstraler volgt die van zone 2. In bovenstaand voorbeeld is uitgang 5 de beenstraler.

Overzicht bedieningsfuncties en signalering

Knop	Kort indrukken	Lang indrukken
1	Zone 1 en 2 aan/uit	Zone 1 en 2 op of neer
2	-	Zone 2 op of neer
3	Beenstraler aan/uit	
4	Cabine-verlichting aan/uit	

Tijdens standby glimmen de toetsen 1 en 4.

De sessie wordt gestart via knop 1.

De sessie eindigt automatisch als de sessietijd is verstreken of voordien via knop 1.

Aan het eind van de sessie wordt de cabineverlichting automatisch ingeschakeld. Deze brandt vervolgens gedurende een ingestelde tijd, tenzij ze voordien via knop 4 wordt uitgeschakeld.

Tijdens standby kan de cabineverlichting worden bediend. De cabineverlichting schakelt automatisch uit na een instelbare tijd.

Bij gebruik met muntautomaat zijn de knoppen 1-3 niet functioneel zolang de infraroodregelaar niet door de muntautomaat is geactiveerd. De verlichting van de toetsen 1 t/m 3 is dan gedoofd.

Laconium

De toetsverlichting glimt wanneer de functie van de toets beschikbaar is. Zodra de functie is geselecteerd licht de toetsverlichting volledig op en tijdens het wijzigen van de instelling knippert de toetsverlichting.

In de Laconium mode zijn de uitgangen over 3 lampenparen verdeeld.
De uitgangen 1 en 2 vormen paar 1, 3 en 4 paar 2 en ten slotte 5 en 6 paar 3.

De toetsen hebben hierbij de volgende functies :

Knop	Kort indrukken	Lang indrukken
1	Paar 1 aan/uit	Paar 1 op of neer
2	Paar 2 aan/uit	Paar 2 op of neer
3	Paar 3 aan/uit	Paar 3 op of neer
4	Comfort stand aan/uit	

Tijdens standby glimt de toetsverlichting.

De lampenparen functioneren onafhankelijk van elkaar.

Per paar wordt de sessie gestart door een druk op de bijbehorende knop.

Ieder paar wordt automatisch na het verstrijken van de sessietijd uitgeschakeld of als voordien de lampen worden uitgeschakeld via de druktoets. Daarna is het paar weer direct gereed voor gebruik.

Toets 4 voor de comfortstand is bedoeld voor plaatsing in een technische ruimte.
In de comfortstand branden tijdens standby alle infraroodlampen op een ingestelde (lage) waarde.

In de laconium mode kan geen muntautomaat worden gebruikt.

Foutcodes

Indien een storing optreedt wordt de besturing uitgeschakeld en toont een knipperende toetsverlichting wat er aan de hand is.

Led	Foutomschrijving
1A	Externe overtemperatuur of defecte externe sensor. Alleen bij gebruik temperatuursensor
2A	Interne overtemperatuur of defecte interne sensor
3A	-
4A	Muntcontact langer gesloten dan ingesteld maximum

Als de leds niet zijn aangesloten wordt de storing uiteraard niet getoond.

De eerste 2 storingen zijn blijvend, de unit dient spanningsloos gemaakt te worden om de storing op te heffen.

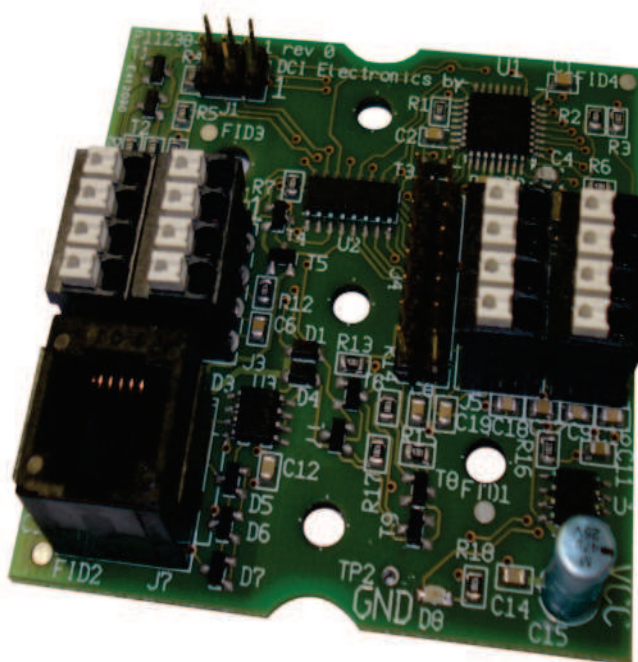
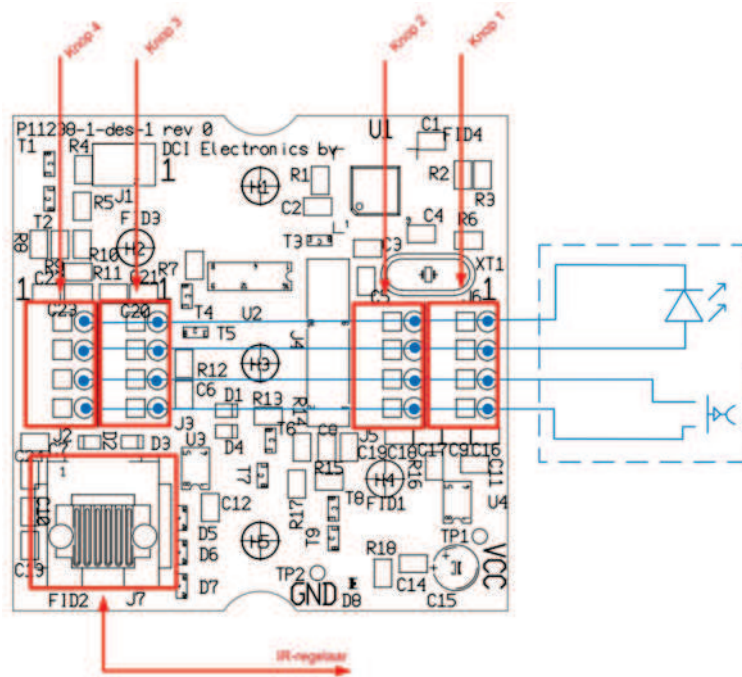
De muntcontact storing wordt opgeheven zodra het muntcontact weer afvalt.

De cabineverlichting is in alle gevallen te bedienen.

Installatie

Aansluitingen

Onderstaande afbeelding toont hoe de interfaceprint wordt aangesloten.

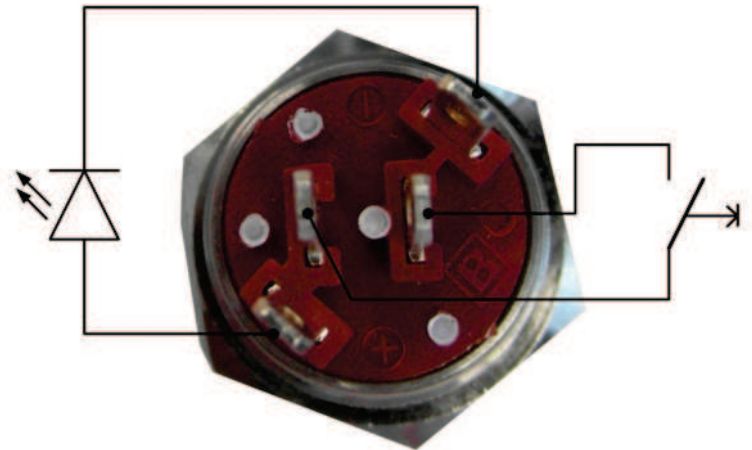


Toebehoren

P4310, Vandalbestendige drukknop + aansluitmateriaal

Het meegeleverde aansluitmateriaal bestaat uit:

- 4 stuks 2,8mm schuifstekertjes voor de aansluitingen op de drukknop
- 4 stuks adereindhulsjes voor de aansluitingen op de interfaceprint.



Vandalbestendig drukknop met montageplaat

